

РУЖЬЕ ОХОТНИЧЬЕ САМОЗАРЯДНОЕ
МР-153

Паспорт

МР-153.776311.009 ПС

СОДЕРЖАНИЕ

1 Общие указания	3
2 Основные сведения об изделии	3
3 Основные технические данные	5
4 Состав изделия и комплектность	6
5 Сроки хранения, гарантии изготовителя	8
6 Указания по эксплуатации	9
Рисунки А.1...А.7	23

1 ОБЩИЕ УКАЗАНИЯ

ВНИМАНИЕ!

ПЕРЕД ЭКСПЛУАТАЦИЕЙ РУЖЬЯ ОБЯЗАТЕЛЬНО ОЗНАКОМЬТЕСЬ С НАСТОЯЩИМ ПАСПОРТОМ НА РУЖЬЕ!

ПОМНИТЕ! ЛЮБОЕ ОГНЕСТРЕЛЬНОЕ ОРУЖИЕ ПРЕДСТАВЛЯЕТ СОБОЙ ОПАСНОСТЬ ДЛЯ ЖИЗНИ И ЗДОРОВЬЯ ЛЮДЕЙ ПРИ ЛЕГКОМЫСЛЕННОМ ОБРАЩЕНИИ С НИМ. ВНИМАТЕЛЬНО ИЗУЧИТЕ И ВЫПОЛНЯЙТЕ УКАЗАНИЯ ПО ЭКСПЛУАТАЦИИ РУЖЬЯ, СОДЕРЖАЩИЕСЯ В РАЗДЕЛАХ 6.1, 6.2 и 6.4 НАСТОЯЩЕГО ПАСПОРТА.

Ружье поставляется в разобранном виде. Порядок сборки изложен в п. 6.2.2.

1.1 Настоящий паспорт кратко знакомит с основными техническими характеристиками, устройством и правилами эксплуатации ружья.

1.2 В связи с постоянной работой по совершенствованию ружья в конструкцию могут быть внесены изменения, не отраженные в настоящем издании паспорта.

1.3 При покупке ружья требуйте заполнения паспорта с указанием названия и адреса торговой организации, продавшей ружье, даты продажи, заверенных штампом магазина и подписью продавца.

1.4 Информация об изготовителе

1.4.1 Ружье МР-153 изготовлено Федеральным государственным унитарным предприятием “Ижевский механический завод”.

1.4.2 Адрес изготовителя: 426063, Россия, г. Ижевск, ул. Промышленная, 8, Федеральное государственное унитарное предприятие “Ижевский механический завод”.

1.4.3 ФГУП “Ижевский механический завод” выдана лицензия № 4896-В-ОО-П (регистрационный номер 1021801656909) от 27.06.2007 на производство служебного и гражданского оружия со сроком действия до 27.06.2012, лицензия выдана Федеральным Агентством по промышленности.

2 ОСНОВНЫЕ СВЕДЕНИЯ ОБ ИЗДЕЛИИ

2.1 Назначение и исполнения ружья МР-153

2.1.1 Ружье охотничье самозарядное МР-153 предназначено для различных видов охоты, занятий спортом, для самообороны граждан и защиты их имущества.

2.1.2 В зависимости от длины патронника ружье МР-153 имеет два исполнения:

- с длиной патронника 76 мм;
- с длиной патронника 89 мм.

2.1.3 Для стрельбы из ружья МР-153 с длиной патронника 89 мм могут применяться патроны 12 калибра с длиной гильзы от 70 до 89 мм, а с длиной патронника 76 мм - гильзы от 70 до 76 мм.

2.1.4 В зависимости от конструкции и размеров дульных сужений, ружье имеет три исполнения:

- с постоянным дульным сужением;

- со сменными дульными сужениями для свинцовой дроби (маркировка сужений "Lead");
- со сменными дульными сужениями для стальной дроби (маркировка сужений "Steel").

СМЕННЫЕ ДУЛЬНЫЕ СУЖЕНИЯ 12 КАЛИБРА, ИМЕЮЩИЕ ДВОЙНУЮ МАРКИРОВКУ, ПРЕДНАЗНАЧЕНЫ ДЛЯ СТРЕЛБЫ КАК СВИНЦОВОЙ, ТАК И СТАЛЬНОЙ ДРОБЬЮ.

Ружье со сменными дульными сужениями на стволе имеет маркировку "Mob".

СТРЕЛБА СТАЛЬНОЙ ДРОБЬЮ РАЗРЕШАЕТСЯ ТОЛЬКО ИЗ РУЖЕЙ, ИМЕЮЩИХ НА СТВОЛАХ КЛЕЙМО "СТАЛЬНАЯ ДРОБЬ", ИЗОБРАЖЕННОЕ НА РИСУНКЕ А.7, И С ИСПОЛЬЗОВАНИЕМ СМЕННЫХ ДУЛЬНЫХ СУЖЕНИЙ, ИМЕЮЩИХ МАРКИРОВКУ "STEEL".

2.1.5 По желанию потребителя ружье может поставаться с пистолетной рукояткой или со складным прикладом.

2.1.6 В зависимости от уровня отделки ружье может быть изготовлено в рядовом исполнении, исполнении «Классик» или «Престиж».

2.1.7 Вместимость магазина может быть уменьшена до одного или двух патронов за счет установки ограничителя в трубку магазина. Для установки ограничителя необходимо:

- отвинтить гайку ствола 7 (см. рисунок А.2);
- при необходимости извлечь пластмассовый стакан 14 в соответствии с указаниями п. 6.3.3. **БУДЬТЕ ОСТОРОЖНЫ! ПРИ ИЗВЛЕЧЕНИИ СТАКАНА ОСВОБОЖДАЕТСЯ ПРУЖИНА МАГАЗИНА, КОТОРАЯ МОЖЕТ ВЫЛЕТЕТЬ И НАНЕСТИ ТРАВМУ;**

- не извлекая пружину магазина, установить внутрь нее ограничитель вместимости.

2.2 Сведения о сертификации

Ружье охотничье самозарядное МР-153 соответствует требованиям ГОСТ Р 50529-93, ТУ 7186-028-07539044-98, криминалистическим требованиям МВД России по ограничениям, и признано годным для эксплуатации. Ружье охотничье самозарядное МР-153 сертифицировано на соответствие требованиям безопасности. Номера сертификатов, срок их действия указаны в этикетке, прикладываемой к паспорту. Сертификаты выданы Органом по сертификации гражданского и служебного оружия и патронов к нему ООО «Удмуртский Центр сертификации», регистрационный номер РОСС RU.0001.11МЖ03.

2.3 Устройство и принцип работы

2.3.1 Ружье МР-153 состоит из следующих основных узлов:

- ствола с газовой камерой и регулятором скорости отката подвижных частей;
- коробки с подствольным магазином и перехватывателем;
- подвижной системы ружья, в которую входят поршень, тяга в сборе, рукоятка перезарядки и затвор в сборе с клином;
- возвратной пружины;
- ударно-спускового механизма (УСМ);
- приклада;
- цевья.

2.3.2 Для повышения коррозионной стойкости канал и патронник ствола, а также детали газового двига-

теля (поршень, газовая камера) и наружная поверхность трубки магазина хромированы, а клапан и поршневые кольца изготовлены из нержавеющей стали.

2.3.3 Работа механизма перезарядки ружья производится автоматически за счет энергии пороховых газов, отводимых через газоотводные отверстия, соединяющие канал ствола с рабочей камерой газового двигателя, расположенного на стволе, а также за счет энергии возвратной пружины, расположенной на трубке магазина.

2.3.4 Регулятор скорости отката подвижных частей смонтирован в газовой камере и состоит (см. рисунок А.2) из клапана 6, пружины клапана 5 и гайки камеры 4. Регулятор скорости позволяет применять патроны с различными характеристиками, а также компенсировать влияние температурных условий эксплуатации ружья за счет сброса избыточного давления пороховых газов из камеры в атмосферу.

2.3.5 Затвор продольно-скользящий, запираение ствола осуществляется боевым упором клина, расположенного в затворе и поднимающегося в крайнем переднем положении цевья при помощи тяги. Боевой упор клина входит в соответствующую выемку в муфте ствола.

2.3.6 Ударно-спусковой механизм смонтирован на отдельном основании и позволяет производить только одиночные выстрелы.

2.3.7 Ружье имеет кнопочный предохранитель, расположенный в основании УСМ в задней части предохранительной скобы (рисунок А.3).

2.3.8 Ружье имеет механизм останова затвора в

заднем положении при израсходовании патронов.

2.3.9 Механизмы ружья работают следующим образом:

- при производстве выстрела, одновременно с ударом по ударнику, курок, воздействуя на удерживатель, освобождает перехватыватель, и происходит подача патрона из магазина на лоток;

- при движении поршня с тягой назад, под действием пороховых газов, производится отпирание канала ствола за счет действия тяги на клин, в дальнейшем происходит совместное движение всей подвижной системы;

- при ходе назад подвижной системы происходит извлечение гильзы из патронника, удаление гильзы за пределы коробки, взведение курка;

- при ходе подвижной системы вперед, под действием возвратной пружины, производится подъем лотка с патроном и досылание патрона в патронник;

- при приходе затвора в переднее положение производится запираение канала ствола путем поднятия клина в выемку муфты за счет дополнительного перемещения тяги с поршнем вперед. Ружье готово для следующего выстрела;

- при израсходовании патронов в магазине, после выстрела последним патроном, затвор должен остановиться на затворной задержке в заднем положении.

3 ОСНОВНЫЕ ТЕХНИЧЕСКИЕ ДАННЫЕ

3.1 Основные параметры и их значения приведены в таблице 1. Калибр и длина патронника маркируются сбоку на стволе.

Таблица 1

Наименование параметра	Значение параметра	
Калибр	12	
Длина патронника, мм	76	89
Длина ствола, мм	610; 660; 710; 750	
Диаметр канала, номинальное значение, мм	18,4	
* Дульное сужение постоянное, номинальное значение, мм (условное обозначение)	0,0 (С); 0,5 (М) 1,0 (F)	
*1 Среднее значение максимального давления газов, развиваемое патронами при эксплуатации оружия, МПа (кгс/см ²), не более	90 (918)	
Материал приклада и цевья	Орех; бук; береза; пластмасса	
** Вместимость магазина: - патронов с длиной гильзы 76 мм - патронов с длиной гильзы 89 мм	1* ³ ; 2* ³ ; 4; 5* ² ; 6* ² ; 9* ² 1* ³ ; 2* ³ ; 3; 4* ² ; 5* ² ; 8* ²	
Масса ружья, кг, не более	3,5* ⁴	
Примечания 1 - *Условное обозначение и номинальные величины сменных дульных сужений приведены в таблице 2. 2 - * ¹ Допускается использование патронов с маркировкой "Max. 1050 bar" или надписью "Для оружия, испытанного давлением 1320 бар". 3 - * ² Для исполнений с гайкой ствола увеличенной длины - гайкой-удлинителем. 4 - * ³ При установленном ограничителе вместимости магазина. 5 - * ⁴ Для ружья со стволом 710 мм, с вместимостью магазина 4 патрона 12x76, с прикладом и цевьем из дерева. Для других исполнений масса ружья может быть увеличена до 3,85 кг.		

Таблица 2

Обозначение дульных сужений	С	IC	М	IM	F	XF
Величина дульного сужения для свинцовой дроби, мм	0,0	0,25	0,5	0,75	1,0	-
Величина дульного сужения для стальной дроби, мм	расширение 0,2	расширение 0,1	0,2	0,3	0,4	0,52

3.2 Кучность стрельбы определяется величиной дульного сужения и параметрами используемого патрона.

В соответствии с техническими условиями кучность и точность стрельбы охотничьих ружей проверяются только патронами, снаряженными дробью. Параметры стрельбы пуль не регламентируются.

4 СОСТАВ ИЗДЕЛИЯ И КОМПЛЕКТНОСТЬ

4.1 Перечень сборочных единиц и деталей ружья указан в таблице 3.

Таблица 3

Обозначение на рисунке А.2	Наименование	Количество
1	2	3
1*	Сменное дульное сужение	1
2	Ствол	1
3	Коробка	1
4	Гайка камеры	1
5	Пружина клапана	1
6	Клапан	1
7	Гайка	1

Продолжение таблицы 3

1	2	3
8	Хомут антабки	1
9	Кольцо антабки	1
10	Винт	1
11 ^{*1,2}	Гайка-удлинитель	1
12 ^{*2}	Пружина удлинителя	1
13 ^{*2}	Переходник удлинителя	1
14 ^{*3}	Стакан	1
15	Пружина магазина	1
16	Стакан	1
17	Трубка магазина	1
18	Кольцо поршневое внутреннее	1
19	Кольцо поршневое наружное	1
20	Поршень	1
21	Пружина возвратная	1
22	Кольцо	1
23	Тяга в сборе	1
24	Штифт вставки	1
25	Шарик	2
26	Пружина ползуна	1
27	Толкатель	1
28 ^{*4}	Втулка цевья	1
29	Рукоятка	1
30	Затвор	1
31	Извлекатель	1
32	Пружина извлекателя	1
33	Гнеток извлекателя	1
34	Гнеток выбрасывателя	1
35	Пружина выбрасывателя	1
36	Выбрасыватель	1
37	Ось	3
38	Шайба	1
39	Пружина ударника	1
40	Ударник	1
41	Клин	1
42	Основание ударно-спускового механизма	1

Продолжение таблицы 3

1	2	3
43	Предохранитель	1
44	Гнеток предохранителя	1
45	Пружина предохранителя	1
46	Штифт	1
47	Спусковой крючок	1
48	Гнеток спуска	1
49	Пружина спуска	1
50	Ось шептала	1
51	Шептало	1
52	Толкатель шептала	1
53	Пружина шептала	1
54	Штифт	1
55	Курок	1
56	Ось курка	1
57	Лоток	1
58	Серьга	1
59	Ось	1
60	Толкатель курка	1
61	Боевая пружина	1
62	Толкатель серьги	1
63	Пружина лотка	1
64	Задержка	1
65	Втулка задержки	1
66	Ось с кольцом	2
67	Штифт	2
68	Удерживатель	1
69	Пружина удерживателя	1
70	Перехватыватель	1
71	Пружина перехватывателя	1
72	Ось перехватывателя	1
73	Кнопка перехватывателя	1
74	Пружина кнопки перехватывателя	1
75	Цевье	1
76	Корпус фиксатора	1
77	Пружина фиксатора	1
78	Фиксатор	1

Продолжение таблицы 3

1	2	3
79	Приклад	1
80	Затыльник-амортизатор	1
81	Шуруп	2
82	Винт	1
83	Шайба	1
84	Ось спускового крючка	1

Примечания

- 1 - *Для исполнения со сменными дульными сужениями.
- 2 - *¹Для исполнения с увеличенной вместимостью магазина (до 5 патронов 12х76).
- 3 - *²Для исполнения с увеличенной вместимостью магазина (до 6 патронов 12х76).
- 4 - *³В исполнениях с увеличенной вместимостью магазина отсутствует.
- 5 - *⁴В исполнении с пластмассовым цевьем отсутствует.

4.2 Ружье поставляется в комплекте согласно таблице 4 (ружье может поставляться со сменными дульными сужениями, дополнительная комплектность указана в разделе 7).

Таблица 4

Наименование	Количество
Ружье	1
Упаковка	1
Паспорт	1
Перечень адресов мастерских по ремонту спортивно-охотничьего оружия (ЕИФЮ.290816.002Д)	1

5 СРОКИ ХРАНЕНИЯ, ГАРАНТИИ ИЗГОТОВИТЕЛЯ

5.1 Сроки хранения

Срок хранения ружья в неповрежденной заводской упаковке - 24 месяца с момента консервации на предприятии-изготовителе, после чего необходимо произвести переконсервацию.

Ружье должно храниться в закрытых или других помещениях с естественной вентиляцией без искусственно регулируемых климатических условий, где колебания температуры и влажности воздуха существенно меньше, чем на открытом воздухе (например, каменные, бетонные, металлические с теплоизоляцией и другие хранилища), расположенных в любых макроклиматических районах с умеренным и холодным климатом. В процессе хранения возможно появление светлого налета из скрытых полостей ружья, который легко удаляется чистой промасленной ветошью.

5.2 Гарантии изготовителя

5.2.1 Гарантийный срок эксплуатации ружья - 18 месяцев.

5.2.2 Гарантийный срок определяется от даты продажи, указанной в паспорте, при наличии названия и адреса торговой организации, продавшей ружье, штампа магазина и подписи продавца. При отсутствии таковой гарантийный срок исчисляется с даты изготовления, указанной в настоящем паспорте.

5.2.3 Перечень требований, которые потребитель может предъявить при выявлении недостатков ружья в

течение гарантийного срока, определяется Ст. 18 Закона РФ “О защите прав потребителя” от 07.02.1992 г.

5.2.4 Гарантийные обязательства утрачивают силу в случае:

- нарушения потребителем установленных правил пользования, включая правила безопасности, хранения или транспортировки товара;

- возникновения недостатков товара по вине потребителя либо третьих лиц;

- возникновения недостатков товара вследствие действия обстоятельств непреодолимой силы.

5.2.5 Для проведения ремонта и технического обслуживания ружья Вы можете обратиться в одну из мастерских по ремонту спортивно-охотничьего оружия.

Адреса мастерских по ремонту спортивно-охотничьего оружия Вы можете узнать из прикладываемого к паспорту перечня. Кроме того, сообщить адрес мастерской Вам могут в магазине, в котором Вы приобрели ружье.

Адрес головной гарантийной мастерской при заводе-изготовителе: 426063, г. Ижевск, ул. Промышленная, 8, тел. 66-04-50.

5.2.6 Гарантийный ремонт ружья производится мастерской в срок не более 20 дней со дня обращения владельца в мастерскую (дата изъятия ружья указывается в корешке талона на гарантийный ремонт).

Если в мастерской не могут устранить недостатки ружья, для приведения в соответствие с целями его применения, по иным, не зависящим от мастерской причинам, то ружье отправляют на завод-изготовитель, а предельный срок проведения гарантийно-

го ремонта не должен превышать 45 дней со дня получения заводом-изготовителем изделия.

Порядок отправки оружия в ремонт и заказа запасных частей размещены на сайте нашего предприятия: www.baikalinc.ru (адрес электронной почты - quality@baikalinc.ru).

5.2.7 При обращении в мастерскую вследствие раздутия ствола или поломки детали для облегчения выявления причин отказа предпочтительно не подвергать ружье чистке после выявления дефекта и предъявлять с ним гильзу патрона, после выстрела которым был обнаружен дефект.

6 УКАЗАНИЯ ПО ЭКСПЛУАТАЦИИ

6.1 Меры безопасности при обращении с ружьем

6.1.1 Любое огнестрельное оружие, несмотря на наличие в нем предохранительных устройств, представляет собой ОПАСНОСТЬ для жизни и здоровья людей при легкомысленном обращении с ним. Поэтому принимайте все меры предосторожности и помните, что пренебрежение правилами безопасности может привести к трагическим последствиям.

6.1.2 ВСЕГДА считайте ружье заряженным и готовым к выстрелу. НИКОГДА не направляйте ружье на людей, животных или предметы, по которым Вы не собираетесь стрелять. При зарядании, разряжании, обслуживании или чистке ружья ВСЕГДА следите, чтобы ствол был направлен в БЕЗОПАСНОМ направлении. НИКОГДА не держите палец на спусковом крючке.

6.1.3 При стрельбе **НИКОГДА** не выключайте предохранитель, пока ружье не будет направлено в цель. Во время прицеливания не держите палец на спусковом крючке, пока Вы не будете готовы выстрелить. Научитесь держать палец на предохранительной скобе спускового крючка, а не на самом спусковом крючке.

6.1.4 **НИКОГДА** не тяните оружие дульным срезом к себе. **НИКОГДА** не кладите руку на дульный срез оружия и не опирайтесь на ружье.

6.1.5 **НИКОГДА** не оставляйте оружие так, чтобы оно могло упасть и выстрелить.

6.1.6 Вы всегда должны осознавать, куда Вы стреляете, и что находится позади цели. Перед выстрелом задайте себе вопрос: куда попадет пуля или дробь, если они пройдут навывлет или мимо цели. **НИКОГДА** не стреляйте по твердым поверхностям или по воде под углом – возможны рикошеты, изменяющие траекторию полета снаряда и порой по трудно предсказуемому направлению.

6.1.7 Получив оружие от другого лица, **НИКОГДА** не принимайте на веру слова, кого бы то ни было, о том, что оружие разряжено. **ВСЕГДА** удостоверьтесь в этом сами, отведите затвор и убедитесь, что патронник и магазин пусты.

6.1.8 Храните оружие и боеприпасы отдельно так, чтобы посторонние люди или дети не могли добраться до них. Удостоверьтесь, что они действительно недоступны. Вне мест хранения **НИКОГДА** не оставляйте оружие без присмотра.

6.1.9 Перед любыми действиями с ружьем (раз-

боркой, чисткой, ввинчиванием или вывинчиванием сменного дульного сужения и т.д.) **ОБЯЗАТЕЛЬНО** убедитесь, что оружие разряжено. **ВСЕГДА** храните и носите ружье в разряженном состоянии.

6.1.10 **ВСЕГДА** разряжайте оружие перед тем, как войти в дом, любое здание или палатку, сесть в автомобиль или лодку. **НИКОГДА** не пытайтесь заряжать или разряжать оружие внутри транспортного средства или здания (кроме тира).

6.1.11 **ЗАПРЕЩАЕТСЯ** пользоваться ружьем в состоянии алкогольного или наркотического опьянения. **НИКОГДА** не принимайте какие-либо алкогольные напитки или наркотики до или во время стрельбы.

6.1.12 **НИКОГДА** не пытайтесь усовершенствовать свое оружие. Не пытайтесь уменьшить усилие или ход спуска, убрать предохранитель или какой-либо внутренний предохранительный механизм или элемент, поскольку это может привести к случайному выстрелу.

6.1.13 При стрельбе **РЕКОМЕНДУЕТСЯ** пользоваться средствами защиты органов слуха и стрелковыми очками.

6.1.14 **НЕ СТРЕЛЯЙТЕ** из ружья патронами, которые для него не предназначены. **ЗАПРЕЩАЕТСЯ** менять навеску пороха в патронах заводского изготовления, изменять массу дроби или пули.

6.1.15 **ЗАПРЕЩАЕТСЯ** стрельба патронами со стальной дробью из ружья, не имеющего на стволе клейма согласно рис. А.7, а также применение при стрельбе стальной дробью сменных дульных сужений, не имеющих маркировки “Steel”.

Сменные дульные сужения, имеющие маркировку “Lead”, предназначены для стрельбы свинцовой дробью.

Сменные дульные сужения, имеющие маркировку “Steel”, предназначены для стрельбы стальной дробью. При этом допускается применение таких сужений при стрельбе свинцовой дробью. Необходимо только помнить о том, что их реальное сужение, при той же маркировке, меньше величины сужения для стрельбы свинцовой дробью.

6.1.16 **ВНИМАНИЕ!** Не заряжайте ружье патронами с длиной гильзы более длины патронника, указанной на стволе. Под длиной гильзы подразумевается ее длина до закрутки, но не длина патрона.

6.1.17 Не стреляйте патронами и порохами, хранившимися более 4 лет.

6.1.18 При самостоятельном снаряжении патронов строго выполняйте рекомендации, касающиеся максимально допустимой массы порохового заряда, приведенные на фабричной упаковке пороха. При снаряжении патронов бездымным порохом массу заряда определяйте только взвешиванием, не пользуйтесь пороховыми мерками для измерения бездымного пороха.

6.1.19 Не применяйте смесь дымного и бездымного порохов, а также не спрессовывайте заряд из бездымного пороха. Категорически запрещается применение любых не охотничьих порохов.

6.1.20 Не стреляйте пулей, диаметр тела которой больше диаметра канала ствола в зоне дульного сужения. Диаметр круглой пули должен быть на 0,2...0,3 мм меньше диаметра дульного сужения. Диаметр пули

с наружными ребрами должен быть на 0,1...0,2 мм меньше диаметра канала ствола, а диаметр тела такой пули - на 0,8...1,0 мм меньше диаметра дульного сужения.

ВНИМАНИЕ! Не применяйте калиберные пули, изготовленные из твердых материалов - латуни, стали и т.п.

6.1.21 Осмотрите ствол ружья перед заряданием: не забит ли он снегом, грязью, лесным сором.

6.1.22 Если звук выстрела заметно отличается от предыдущих, немедленно прекратите стрельбу. Разрядите ружье и осмотрите ствол, коробку и другие его части.

При обнаружении застрявших компонентов патрона в канале ствола, вычистите его перед тем, как продолжить стрельбу.

Если что-либо находится в канале ствола, **НИКОГДА** не пытайтесь удалить это с помощью выстрела другим патроном, даже если Вы намерены использовать холостой патрон или патрон, у которого извлечен дробовой снаряд или пуля.

6.1.23 **ПОМНИТЕ!** Нарушение требований пунктов 6.1.14-6.1.22 может привести к повреждению ствола и даже к получению серьезных ранений стрелком или близстоящими людьми. При обнаружении раздутия ствола, нарушения работы механизмов, разрыва донной части гильзы или любых повреждений деталей ружья оно должно быть отправлено в мастерскую для обследования и ремонта. При обнаружении указанных дефектов **НИКОГДА** не пытайтесь выстрелить еще раз.

6.1.24 ЗАПРЕЩАЕТСЯ ПРИМЕНЕНИЕ ПАТРОНОВ, СНАРЯЖЕННЫХ ПУЛЕЙ, ЕСЛИ ПУЛЯ ВЫСТУПАЕТ НАД ТОРЦЕМ ЗАКАТАННОЙ ГИЛЬЗЫ, ВО ИЗБЕЖАНИЕ ИНЕРЦИОННОГО НАКОЛА КАПСЮЛЯ ВПЕРЕДИ СТОЯЩЕГО ПАТРОНА В МАГАЗИНЕ.

При самостоятельном снаряжении патронов тщательно закрепляйте пулю в патроне для предотвращения сдвига пули или выпадения ее из патрона в полость магазина при стрельбе.

6.1.25 ВНИМАНИЕ! Если после нажатия на спусковой крючок выстрела не произошло, продолжайте удерживать ружье в направлении цели в течение не менее одной минуты. Иногда медленное срабатывание капсюля приводит к так называемому “затяжному” выстрелу, когда выстрел происходит с некоторой задержкой по времени. Если выстрел все же не произошел, разрядите оружие, удерживая ствол в безопасном направлении, так, чтобы дульный срез был направлен мимо Вас и рядом стоящих людей.

6.1.26 Следите за качеством снаряжения патронов, чтобы избежать выпадения дроби из гильзы в канал ствола. Это может привести к возникновению местных, “горохообразных” раздутий ствола при выстреле.

6.1.27 При обращении с ружьем в процессе разборки, сборки, зарядки и разрядки будьте внимательны - не подставляйте руку под движущиеся детали ружья, особенно после нажатия кнопки перехватывателя.

6.1.28 ВНИМАНИЕ! Для стрельбы из ружья используются боеприпасы, содержащие свинец. Как известно попадание свинца в организм может привести к серьезному ущербу для здоровья. Этому риску

подвергаются не только те, кто эксплуатирует ружье, но и находящиеся рядом с ним люди во время стрельбы, при обслуживании и чистке ружья. Поэтому при стрельбе, чистке ружья и самостоятельном снаряжении патронов в закрытом помещении необходимо обеспечить надлежащую вентиляцию. При чистке ружья необходимо предпринять защитные меры во избежание контакта со свинцом и его соединениями. По окончании обслуживания ружья необходимо тщательно вымыть руки.

6.2 Порядок работы с ружьем
ВНИМАНИЕ! ПЕРЕД СТРЕЛБОЙ НОВОЕ РУЖЬЕ ДОЛЖНО БЫТЬ ОЧИЩЕНО ОТ ЗАВОДСКОЙ КОНСЕРВАЦИОННОЙ СМАЗКИ И ЗАНОВО СМАЗАНО РУЖЕЙНЫМ МАСЛОМ В СООТВЕТСТВИИ С УКАЗАНИЯМИ О ЧИСТКЕ И СМАЗКЕ (п. 6.3.5).

6.2.1 Включение и выключение предохранителя производится за счет выбора положения кнопки предохранителя (рисунок А.3). Крайнее правое положение кнопки предохранителя соответствует положению “предохранитель включен”, крайнее левое положение - “предохранитель выключен”.

6.2.2 Ружье МР-153 поставляется потребителю в разобранном виде - ствол отделен от ствольной коробки с прикладом.

Для сборки ружья:

- отверните гайку цевья 7 (см. рисунок А. 2), расположенную на трубке магазина 17;
- снимите цевье 75 с трубки магазина 17;
- нажмите на кнопку удерживателя (см. рисунок А.3) назад в направлении приклада;

- возьмите ствол 2, наденьте ствол газовой камерой на трубку магазина казенным срезом к коробке, и одновременно вставьте казенную муфту ствола в ствольную коробку 3;

- установив казенную муфту ствола в ствольную коробку, отведите затвор за рукоятку затвора 29 назад так, чтобы затвор зафиксировался в заднем положении;

- до конца вставьте казенную муфту ствола в ствольную коробку;

- наденьте цевье 75 на газовую камеру ствола и трубку магазина 17, не прикладывая при этом чрезмерных усилий. Задняя часть цевья должна быть надета на кольцо 22, установленное на трубке магазина 17 перед ствольной коробкой;

ВНИМАНИЕ! В ружьях с гайкой-удлинителем 11 для обеспечения увеличенной вместимости магазина необходимо извлечь пластмассовый стакан 14 (который в данном исполнении ружья используется только для транспортировки ружья). Для этого необходимо поджать его выступы через боковые отверстия в трубке магазина, утопить стакан внутрь трубки заподлицо с ее передним торцом и, повернув вокруг оси на некоторый угол, снять стакан, придерживая его от вылета под действием пружины магазина. **БУДЬТЕ ОСТОРОЖНЫ! ПРИ ИЗВЛЕЧЕНИИ СТАКАНА ОСВОБОЖДАЕТСЯ ПРУЖИНА МАГАЗИНА, КОТОРАЯ МОЖЕТ ВЫЛЕТЕТЬ И НАНЕСТИ ТРАВМУ;**

- заверните гайку ствола 7 или 11 так, чтобы цевье 75 надежно зафиксировалось. При установке гайки-удлинителя 11, увеличивающей вместимость

магазина на два патрона, проверьте наличие в ней пружины 12 и переходника 13. При установке любой гайки будьте внимательны;

- после того как ствол 2 до конца вставлен в ствольную коробку 3, цевье 75 установлено на трубку магазина 17, гайка ствола 7 или 11 полностью завернута, нажмите кнопку перехватывателя (см. рисунок А.3) после чего затвор под действием возвратной пружины переместится в переднее положение.

ВНИМАНИЕ! ВО ИЗБЕЖАНИЕ ТРАВМИРОВАНИЯ ПРИ НАЖАТИИ НА КНОПКУ ПЕРЕХВАТЫВАТЕЛЯ НЕ ДЕРЖИТЕ РУКУ НА ПУТИ ПЕРЕМЕЩЕНИЯ РУКОЯТКИ ЗАТВОРА ИЛИ В ОКНЕ СТВОЛЬНОЙ КОРОБКИ, ПРЕДНАЗНАЧЕННОМ ДЛЯ ВЫБРАСЫВАНИЯ ГИЛЬЗ.

Если при нажатии на кнопку перехватывателя затвор не перемещается вперед или ствол или цевье перемещаются в продольном направлении, значит Вы собрали ружье неправильно. Попробуйте повернуть гайку ствола или, выполнив все действия в обратном порядке и разобрав ружье, соберите его вновь, следуя данной инструкции.

6.2.3 Перед началом работы с ружьем и в конце работы с ним необходимо убедиться в следующем:

- отсутствуют патроны в патроннике и в магазине;

- предохранитель включен и кнопка предохранителя находится в крайнем правом положении;

- курок во избежание осадки боевой пружины спущен.

6.2.4 Порядок заряжания ружья

6.2.4.1 Заряжание одним патроном. **ВНИМА-**

НИЕ!!! НЕ ЗАРЯЖАЙТЕ РУЖЬЕ ПАТРОНАМИ С ДЛИНОЙ ГИЛЬЗЫ БОЛЕЕ ДЛИНЫ ПАТРОННИКА, УКАЗАННОЙ НА СТВОЛЕ, ЭТО МОЖЕТ ПРИВЕСТИ К РАЗРЫВУ СТВОЛА.

- направьте ружье в безопасном направлении;
- включите предохранитель;
- отведите затвор в заднее положение до постановки затвора на задержку (если курок был во взведенном положении необходимо до отведения затвора нажать кнопку удерживателя (рисунок А.3) по направлению к прикладу);

- вложите один патрон в коробку, не отжимая перехватыватель, через окно для выброса гильз;

- уберите руку от зоны окна для выброса гильз и зоны движения рукоятки затвора;

- нажмите кнопку перехватывателя (рисунок А.3), после чего затвор при движении в крайнее переднее положение подаст патрон в патронник;

- при необходимости производства выстрела снимите ружье с предохранителя. Ружье готово для выстрела.

6.2.4.2 Заряжание патронов в патронник и магазин:

- направьте ружье в безопасном направлении;
- включите предохранитель;
- отведите затвор в заднее положение до постановки на останов затвора (если курок был во взведенном положении необходимо до отведения затвора нажать кнопку удерживателя (рисунок А.3) по направлению к прикладу);

- вложите один патрон в коробку через окно для выброса гильз, не отжимая перехватыватель;

- уберите руку от окна для выброса гильз и зоны движения рукоятки затвора;

- нажмите на кнопку перехватывателя (рисунок А.3), после чего затвор при движении вперед подаст патрон в патронник;

- следующий патрон вложите в трубку магазина через нижнее окно, предварительно отжав вверх лоток. Патрон вкладывайте полностью, сжимая пружину магазина, до фиксации его перехватывателем;

- таким же образом вставляйте остальные патроны до заполнения магазина;

- при необходимости производства выстрела выключите предохранитель. Ружье готово для выстрела.

6.2.5 Для извлечения патрона из патронника отведите затвор назад до отражения патрона, при этом подачи патрона из магазина на лоток не произойдет, а затвор не встанет на затворную задержку.

Если необходимо подать патрон из магазина, достаточно нажать кнопку удерживателя в направлении к прикладу, при этом произойдет подача патрона из магазина на лоток, отведя затвор назад, отпустить его, затвор, не вставая на задержку, подаст патрон в патронник.

6.2.6 По окончании стрельбы:

- включите предохранитель;
- проверьте, не осталось ли патронов в коробке, патроннике или магазине.

6.2.7 Порядок разряжания ружья:

- направьте ружье в безопасном направлении;
- включите предохранитель;
- переместите назад кнопку удерживателя, при

этом произойдет подача патрона из магазина на лоток;

- энергично отведите затвор за рукоятку назад до отражения патрона из коробки;

- чередуйте перемещение кнопки удерживателя и передергивание рукоятки, пока не израсходуются все патроны, затвор при этом останется в крайнем заднем положении на задержке;

- проверьте патронник и магазин на отсутствие патронов в них.

6.3 Техническое обслуживание

ОБРАТИТЕ ОСОБОЕ ВНИМАНИЕ!

ПРИ ОТВИНЧИВАНИИ ГАЙКИ-УДЛИНИТЕЛЯ В ИСПОЛНЕНИИ РУЖЬЯ С УВЕЛИЧЕННОЙ ЕМКОСТЬЮ МАГАЗИНА БУДЬТЕ ОСОБО ВНИМАТЕЛЬНЫ - ГАЙКУ-УДЛИНИТЕЛЬ НЕОБХОДИМО ПРИДЕРЖИВАТЬ ВО ИЗБЕЖАНИЕ САМОПРОИЗВОЛЬНОГО ВЫЛЕТА ПРУЖИНЫ МАГАЗИНА!

ПРИ РАЗБОРКЕ РУЖЬЯ ПРИ ОТДЕЛЕНИИ КЛИНА ОТ ЗАТВОРА ОСВОБОЖДАЕТСЯ ШАРИК, КОТОРЫЙ НАХОДИТСЯ В ПАЗУ КЛИНА СПРАВА. ПРИМИТЕ МЕРЫ ДЛЯ ПРЕДОТВРАЩЕНИЯ УТЕРИ ШАРИКА.

ОСИ ИЗВЛЕКАТЕЛЯ И ВЫБРАСЫВАТЕЛЯ ВЫБИВАЮТСЯ ТОЛЬКО СНИЗУ ВВЕРХ.

РАЗБОРКУ РЕГУЛЯТОРА СКОРОСТИ ПРОИЗВОДИТЬ НЕ РЕКОМЕНДУЕТСЯ ВВИДУ БОЛЬШОГО УСИЛИЯ ПРЕДВАРИТЕЛЬНОГО ПОДЖАТИЯ ПРУЖИНЫ КЛАПАНА. РАЗБОРКУ РЕГУЛЯТОРА СКОРОСТИ ПРОИЗВОДИТЬ ТОЛЬКО В УСЛОВИЯХ МАСТЕРСКИХ ПО РЕМОНТУ СПОРТИВНО-ОХОТНИЧЬЕГО ОРУЖИЯ.

ЧИСТКУ И СМАЗКУ РУЖЬЯ ПРОИЗВОДИТЕ СОГЛАСНО РЕКОМЕНДАЦИЯМ п. 6.3.5 НАСТОЯЩЕГО ПАСПОРТА.

6.3.1 ПРАВИЛЬНОЕ ОБРАЩЕНИЕ И СВОЕВРЕМЕННОЕ ТЕХНИЧЕСКОЕ ОБСЛУЖИВАНИЕ ПОВЫШАЕТ СРОК СЛУЖБЫ И ГАРАНТИРУЕТ НАДЕЖНУЮ РАБОТУ РУЖЬЯ. НЕ СЛЕДУЕТ, ЕСЛИ В ЭТОМ НЕТ НЕОБХОДИМОСТИ, ПРОИЗВОДИТЬ ПОЛНУЮ РАЗБОРКУ РУЖЬЯ. ПОЛНУЮ РАЗБОРКУ РУЖЬЯ РЕКОМЕНДУЕТСЯ ПРОИЗВОДИТЬ В МАСТЕРСКИХ ПО РЕМОНТУ СПОРТИВНО-ОХОТНИЧЬЕГО ОРУЖИЯ.

6.3.2 Для обеспечения необходимого ухода (чистка, смазка, осмотр) производится неполная разборка ружья, для чего необходимо (см. рисунок А.2):

- отвинтить гайку ствола 7,

ВНИМАНИЕ! В ИСПОЛНЕНИИ РУЖЬЯ С УВЕЛИЧЕННОЙ ВМЕСТИМОСТЬЮ МАГАЗИНА (С ГАЙКОЙ-УДЛИНИТЕЛЕМ 11) ОТСУТСТВУЕТ СТАКАН 14 И ПРИ ОТВИНЧИВАНИИ ГАЙКИ СТВОЛА НЕОБХОДИМО ПРИДЕРЖИВАТЬ ЕЕ ВО ИЗБЕЖАНИЕ ВЫЛЕТА ПРУЖИНЫ МАГАЗИНА 15;

- снять цевье 75;

- затвор переместить назад с помощью рукоятки на 10...20 мм и отделить ствол от коробки;

- снять рукоятку перезарядания, выдергивая ее с некоторым усилием в направлении, перпендикулярном оси затвора;

- снять с ружья поршень 20, тягу 23, затвор 30 с клином 41, возвратную пружину 21, кольцо 22;

- снять УСМ, выбив из коробки два штифта 67, удерживающие основание УСМ в коробке, избегая

самопроизвольного отделения удерживателя с пружиной при снятии УСМ с коробки.

6.3.3 Полная разборка ружья:

- провести неполную разборку ружья;
- отделить приклад 79, для этого необходимо,

отвернув шурупы 81 отделить затыльник-амортизатор 80 и отвернуть стяжной винт приклада 82;

- разобрать УСМ, для чего:

1) снять удерживатель 68 с пружиной 69;

2) спустить курок с боевого взвода, придерживая курок пальцем во избежание удара в крайнем переднем положении;

3) выбить выколоткой ось курка 56, ось шептала 50, ось спускового крючка 84, оси с кольцом 66;

4) выбить штифт предохранителя 46 и отделить предохранитель 43;

- разобрать затвор, для чего необходимо:

1) выбить ось 37 ударника;

2) снять ударник 40, пружину 39 и шайбу 38, удерживая клин на месте;

3) отделить клин 41 вниз. **ВНИМАНИЕ! ПРИ ОТДЕЛЕНИИ КЛИНА ОТ ЗАТВОРА ОСВОБОЖДАЕТСЯ ШАРИК 25, КОТОРЫЙ НАХОДИТСЯ В ПАЗУ КЛИНА СПРАВА;**

4) выбить оси 37 извлекателя и выбрасывателя; **ВНИМАНИЕ! ОСИ ИЗВЛЕКАТЕЛЯ И ВЫБРАСЫВАТЕЛЯ ВЫБИВАЮТСЯ ТОЛЬКО СНИЗУ ВВЕРХ;**

5) отделить выбрасыватель 36, гнеток выбрасывателя 34, пружину выбрасывателя 35, извлекатель 31, гнеток извлекателя 33 и пружину извлекателя 32.

- выбить ось перехватывателя 72 и снять пере-

хватыватель 70 с пружиной 71, кнопкой перехватывателя 73 и пружиной кнопки перехватывателя 74;

- для снятия пружины трубчатого магазина 15 и подавателя 16, необходимо поджав выступы пластмассового стакана 14 через боковые отверстия в трубке магазина, утопить стакан внутрь трубки заподлицо с ее передним торцом и, повернув вокруг оси на некоторый угол, снять стакан, придерживая его от вылета под действием пружины магазина.

ВНИМАНИЕ! РАЗБОРКУ РЕГУЛЯТОРА СКОРОСТИ ПРОВОДИТЬ НЕ РЕКОМЕНДУЕТСЯ. ВВИДУ БОЛЬШОГО УСИЛИЯ ПРЕДВАРИТЕЛЬНОГО ПОДЖАТИЯ ПРУЖИНЫ КЛАПАНА РАЗБОРКУ РЕГУЛЯТОРА СКОРОСТИ ПРОИЗВОДИТЬ ТОЛЬКО В УСЛОВИЯХ МАСТЕРСКИХ ПО РЕМОНТУ СПОРТИВНО-ОХОТНИЧЬЕГО ОРУЖИЯ.

6.3.4 Сборка ружья производится в обратном порядке.

После полной разборки:

- производится сборка трубчатого магазина;

- устанавливается в коробку перехватыватель. **ВНИМАНИЕ! ОСЬ ПЕРЕХВАТЫВАТЕЛЯ, ДЛЯ ПРЕДОТВРАЩЕНИЯ ЕЕ СДВИГА ПРИ СТРЕЛЬБЕ, НЕОБХОДИМО ЗАКЕРНИТЬ ПО КОНТУРУ ОТВЕРСТИЯ КОРОБКИ СНИЗУ;**

- производится сборка затвора, для чего необходимо:

1) собрать извлекатель и выбрасыватель с затвором;

2) поставить клин в затвор так, как показано на рисунке А.4, опустив вниз до появления паза в затворе;

3) в паз на клине поместить шарик 6 и поднять клин вверх;

4) в задний паз клина вложить шайбу 4;

5) поставить в затвор ударник 3 с пружиной ударника 5, прошив при этом шайбу;

6) забить ось 37 ударника.

- производится сборка УСМ. **ВНИМАНИЕ! ОСЬ ШЕПТАЛА, ДЛЯ ПРЕДОТВРАЩЕНИЯ ЕЕ СДВИГА ПРИ СТРЕЛБЕ, НЕОБХОДИМО ЗАКЕРНИТЬ ПО КОНТУРУ ОТВЕРСТИЯ В ОСНОВАНИИ УСМ С ОБЕИХ СТОРОН. ПОСТАНОВКУ УДЕРЖИВАТЕЛЯ С ПРУЖИНОЙ УДОБНЕЕ ПРОИЗВОДИТЬ ПРИ ВЗВЕДЕННОМ КУРКЕ;**

- устанавливается приклад и затыльник приклада. Соединение приклада с коробкой должно быть прочным, без качки.

После неполной разборки:

- устанавливается на трубку магазина кольцо 22 кольцевой проточкой вперед от коробки и возвратная пружина 21;

- производится постановка подвижных частей на ружье. При постановке подвижных частей на ружье затвор с клином, тяга и поршень должны быть собраны в один узел. В таком положении затвор с клином и тягой вводятся в коробку, а поршень одновременно на трубку магазина.

ВНИМАНИЕ! СЛЕДИТЕ ЗА ПРАВИЛЬНОСТЬЮ СОЕДИНЕНИЯ ТЯГИ С ПОРШНЕМ - ВЫСТУПЫ ТЯГИ ДОЛЖНЫ ВОЙТИ В СООТВЕТСТВУЮЩИЕ ПАЗЫ ПОРШНЯ.

Перед продвижением затвора в коробку следу-

ет обращать внимание, правильно ли расположены уступы кольца 22 на трубке магазина и не препятствует ли оно продвижению тяги.

Затвор с клином и тягой удобнее вставлять в коробку в горизонтальном положении ружья, при этом клин должен быть опущен и не препятствовать продвижению затвора назад;

- после установки затвора в коробку (до установки ствола) необходимо поставить рукоятку перезарядания;

- установить ствол в коробку. При этом необходимо:

1) отвести назад затвор примерно на половину хода;

2) вставить ствол в коробку;

3) отпустить затвор в переднее положение, придерживая ствол;

- установить цефье;

- завернуть гайку ствола.

ПРОВЕРЬТЕ СВОБОДНОЕ ПЕРЕМЕЩЕНИЕ В ЗАТВОРЕ И ВОЗВРАТ УДАРНИКА ПОД ДЕЙСТВИЕМ ПРУЖИНЫ ПОСЛЕ НАЖАТИЯ НА НЕГО ПАЛЬЦЕМ.

- установить УСМ, при этом необходимо:

1) взвести курок 55;

2) поставить УСМ, нажимая при этом на кнопку перехватывателя.

При сборке ружья не рекомендуется применять больших усилий или принудительно забивать подвижные и съемные детали во избежание надиров, царапин, смятий.

6.3.5 Чистка и смазка.

6.3.5.1 Ружье всегда должно быть вычищено и слегка смазано. Для чистки применяйте чистый протирочный материал (мягкую ветошь, льняные очесы, хлопчатобумажные концы и т.п.), он не должен содержать пыли и песка. Чистку производите сразу после стрельбы или в течение не более одних суток после стрельбы. В зимнее время перед чисткой ружье должно 2-3 часа находиться в отапливаемом помещении.

БУДЬТЕ ОСТОРОЖНЫ! ЖИДКОСТИ, СПЕЦИАЛЬНО ПРЕДНАЗНАЧЕННЫЕ ДЛЯ ЧИСТКИ КАНАЛА СТВОЛА, ЯВЛЯЮТСЯ СИЛЬНЫМИ РАСТВОРИТЕЛЯМИ. ИХ ЧРЕЗМЕРНОЕ КОЛИЧЕСТВО ИЛИ ДЛИТЕЛЬНЫЙ КОНТАКТ С ПОКРЫТИЯМИ ДЕТАЛЕЙ МОЖЕТ НАНЕСТИ УЩЕРБ ВНЕШНЕМУ ВИДУ РУЖЬЯ. ТЩАТЕЛЬНО УДАЛЯЙТЕ ВСЕ ОСТАТКИ ЖИДКОСТИ ДЛЯ ЧИСТКИ И СМАЗЫВАЙТЕ СООТВЕТСТВУЮЩИЕ ПОВЕРХНОСТИ ПОСЛЕ ЕЕ ПРИМЕНЕНИЯ.

6.3.5.2 Для чистки канала ствола необходимо:

- смазать поверхность канала ствола ружейным маслом;
- протереть канал и патронник протирочным материалом;
- для полного удаления нагара и освинцовки можно процесс смазки и протирки канала повторить несколько раз. Для снятия сильной освинцовки можно применять сетку или щетку из тонкой латунной проволоки, навинченной на шомпол и густо смазанной ружейной смазкой.

6.3.5.3 При чистке ствола, имеющего сменные

дульные сужения, необходимо производить также смазку резьбы в стволе под сменное дульное сужение и на самом дульном сужении ружейным маслом.

6.3.5.4 При чистке ружья необходимо удалять нагар с деталей газовой камеры: из полости газовой камеры, с поршня, с поверхности трубки магазина.

Для чистки от нагара применять ружейное масло или специальные жидкости для снятия нагара.

Не допускается применение для чистки от нагара абразивных материалов или металлических предметов, кроме латунной сетки.

6.3.5.5 Смазку деталей ружья производить тонким слоем, особенно при эксплуатации ружья при отрицательной температуре. Также должны быть смазаны направляющие пазы для тяги в коробке ружья и наружная поверхность трубки магазина, детали ударно-спускового механизма.

ВНИМАНИЕ! НЕ НАНОСИТЕ ИЗЛИШНЕЕ КОЛИЧЕСТВО МАСЛА, ТАК КАК ЭТО ПРИВЕДЕТ К ПОЯВЛЕНИЮ ОТЛОЖЕНИЙ ПЫЛИ И МЕЛКОГО МУСОРА. ТАКИЕ ОТЛОЖЕНИЯ МОГУТ ПРИВОДИТЬ К НАРУШЕНИЯМ РАБОТЫ МЕХАНИЗМОВ РУЖЬЯ, ОСЕЧКАМ И ДАЖЕ К РАЗДУТИЯМ СТВОЛА.

6.3.5.6 Детали газового двигателя, а также трубка подствольного магазина в зоне газовой камеры должны только протираться после чистки.

6.4 Указания по эксплуатации
ОБРАТИТЕ ОСОБОЕ ВНИМАНИЕ! ПЕРЕД СТРЕЛЬБОЙ И ПОСЛЕ КАЖДОЙ СМЕНЫ ДУЛЬНОГО СУЖЕНИЯ ПРОВЕРЯЙТЕ ПРАВИЛЬНОСТЬ УСТАНОВКИ ДУЛЬНОГО СУЖЕНИЯ по п. 6.4.6.

6.4.1 Продолжительность службы и безотказность ружья в значительной степени зависят от умения и заботливого обращения с ним.

6.4.2 Не стреляйте из ружья одними капсюлями без пороха, так как продукты сгорания взрывчатой смеси капсюлей портят канал ствола. В случае необходимости имитировать выстрел, вставляйте в патронник гильзы с использованными капсюлями.

6.4.3 Не применяйте патронов, туго входящих в патронник, они требуют больших усилий при закрытии и открывании ружья, а также могут привести к поломке зацепов выбрасывателя или извлекателя при извлечении стреляной гильзы или даже обрыву дна гильзы после выстрела. Это также может привести к отказу автоматики.

6.4.4 Не производите холостых спусков курка - это снижает живучесть ударника и его пружины. В случае необходимости имитировать выстрел, вставляйте в патронник гильзы с использованными капсюлями. Во избежание осадки боевой пружины допускается произвести холостой спуск.

6.4.5 Не допускайте ударов по стволу ружья - это приводит к появлению вмятин.

6.4.6 Для ружей со сменными дульными сужениями выполняйте следующие рекомендации:

ВНИМАНИЕ! ПРИ ЛЮБЫХ МАНИПУЛЯЦИЯХ СО СМЕННЫМИ ДУЛЬНЫМИ СУЖЕНИЯМИ - СМЕННОЙ СУЖЕНИЯ, ПРОВЕРКОЙ ЗАТЯЖКИ В СТВОЛЕ, ВИЗУАЛЬНОМ КОНТРОЛЕ - ОБЯЗАТЕЛЬНО УБЕДИТЕСЬ, ЧТО РУЖЬЕ РАЗРЯЖЕНО!

- ВСЕГДА ПЕРЕД СТРЕЛЬБОЙ И ПОСЛЕ КАЖ-

ДОЙ СМЕНЫ ДУЛЬНОГО СУЖЕНИЯ ПРОВЕРЯЙТЕ, ДО КОНЦА ЛИ ЗАТЯНУТО СУЖЕНИЕ. Подтягивание сменного дульного сужения производите специальным ключом, прикладываемым к ружью.

При недовинчивании сменного дульного сужения возможен прорыв пороховых газов в зазор между стволом и сужением, что приводит к деформации дульной части ствола и сменного дульного сужения, а также может приводить к вылету сужения из ствола.

Правильно установленное сменное дульное сужение должно расположиться заподлицо или немного утопать относительно дульного среза ствола. Удлиненное дульное сужение ввинчивается до упора заднего торца в уступ в канале ствола, при этом обязательно должен остаться зазор между торцом ствола и выступающей цилиндрической частью дульного сужения.

После ввинчивания сменного дульного сужения осмотрите канал ствола со стороны дульного среза, при этом должно быть видно кольцо в месте сопряжения торца сужения и уступа в канале ствола, то есть поверхность канала ствола должна выступать над поверхностью сменного дульного сужения. Нарушение целостности кольца свидетельствует о механическом повреждении сужения (побитость, изгиб кромки) или посадочного места в стволе, в этом случае при стрельбе возможно повреждение сменного дульного сужения или ружья.

При обнаружении деформации ствола или дульного сужения, а тем более в случае вылета сужения из ствола следует **НЕЗАМЕДЛИТЕЛЬНО ПРЕКРАТИТЬ ЭКСПЛУАТАЦИЮ** ружья и обратиться за консуль-

тацией в мастерскую по ремонту спортивно-охотничьего оружия.

При эксплуатации ружья периодически (примерно через 50-100 выстрелов) проверяйте прочность затяжки дульного сужения и при необходимости производите его подтягивание.

Помните, что сменные дульные сужения и посадочные места под них требуют осторожного обращения с целью предотвращения случайной деформации тонкостенных сечений. При транспортировке или эксплуатации ружья не оставляйте ствол без вернутого дульного сужения.

6.4.7 Винт, крепящий приклад к коробке, в процессе стрельбы, особенно в начальный период эксплуатации ружья, периодически подтягивайте, чтобы не было качки приклада.

6.4.8 При одновременной разборке нескольких изделий не допускайте перепутывания клина и затвора - они не взаимозаменяемы.

6.4.9 При выборе патронов предпочтительными для применения являются патроны с пластмассовой гильзой, имеющие закатку способом "звезда". Не применяйте патроны с металлической гильзой.

6.4.10 Для обеспечения работоспособности ружья при применении патронов с малой (менее 28 г) и большой (более 45 г) массой дробового снаряда возможно отрегулировать газовый двигатель в случае неудовлетворительной работы автоматики ружья.

ВНИМАНИЕ! ДЛЯ ПЕРВЫХ 100 ВЫСТРЕЛОВ, ПОКА РУЖЬЕ НЕ ПРИРАБОТАЛОСЬ, ИСПОЛЬЗУЙТЕ ПАТРОНЫ 12x70 С МАССОЙ ДРОВОВОГО СНАРЯДА НЕ МЕНЕЕ 35 г ИЛИ ПАТРОНЫ КАЛИБРОВ 12x76, 12x89. В ПЕРИОД ПРИРАБОТКИ ИЗДЕЛИЯ РУЖЬЕ ПЕРЕД СТРЕЛЬБОЙ НЕОБХОДИМО СМАЗАТЬ.

ВНИМАНИЕ! В ПРОЦЕССЕ ПРИРАБОТКИ РУЖЬЯ СКОРОСТЬ ОТКАТА ПОДВИЖНЫХ ЧАСТЕЙ УВЕЛИЧИВАЕТСЯ И ПРОИЗВОДИТЬ РЕГУЛИРОВКУ ГАЗОВОГО ДВИГАТЕЛЯ НЕ РЕКОМЕНДУЕТСЯ.

Если при стрельбе патронами с тяжелыми снарядами не происходит подачи патрона из магазина в патронник, то Вам необходимо вывернуть гайку газовой камеры (против часовой стрелки) не более чем на два оборота с помощью прикладываемого универсального ключа.

Если с легкими снарядами патроны 12x70 затвор перемещается назад не полностью, то Вам необходимо завернуть гайку газовой камеры (по часовой стрелке) не более чем на один оборот. Первоначальное положение переднего торца гайки газовой камеры отмечено рядом с прорезью в передней части газовой камеры (рисунок А.5).

ВНИМАНИЕ! ВРАЩАЙТЕ ГАЙКУ ГАЗОВОЙ КАМЕРЫ, НЕ ОТДЕЛЯЯ СТВОЛ ОТ СТВОЛЬНОЙ КОРОБКИ (рисунок А.6).



Рисунок А.1 – Внешний вид ружья

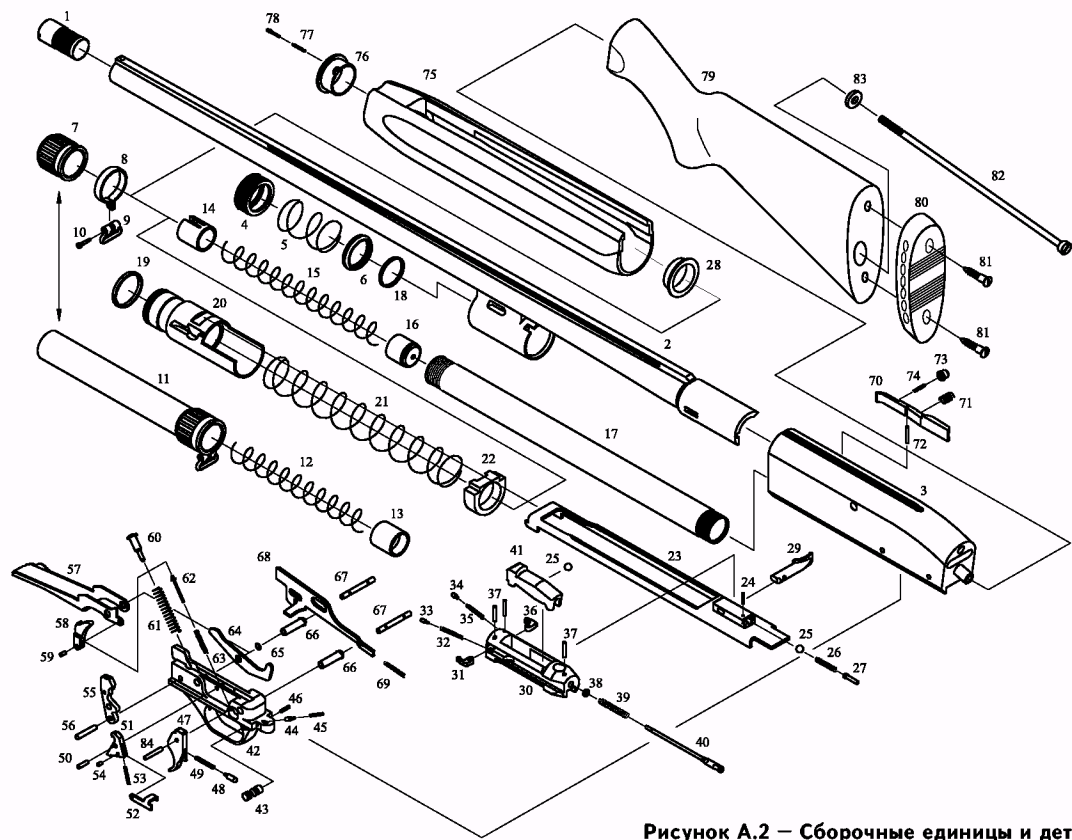
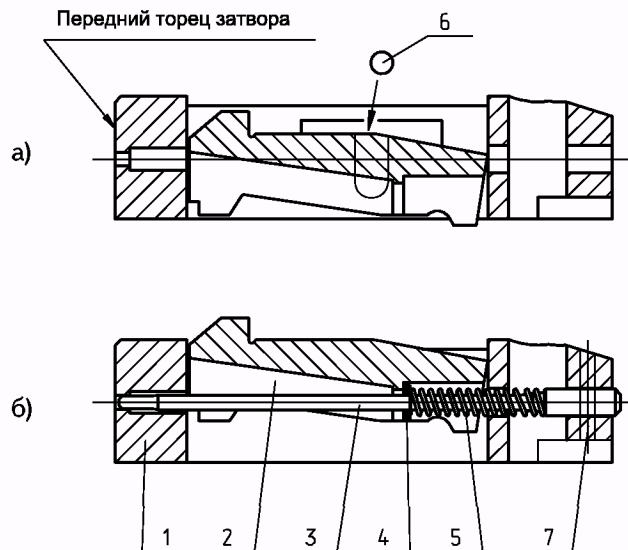


Рисунок А.2 – Сборочные единицы и детали ружья



Рисунок А.3



- | | | |
|------------|---------------------|-----------------|
| 1. Затвор | 4. Шайба | 7. Ось ударника |
| 2. Клин | 5. Пружина ударника | |
| 3. Ударник | 6. Шарик | |

- а) постановка шарика
 б) правильное положение деталей после сборки

Рисунок А.4 – Сборка затвора

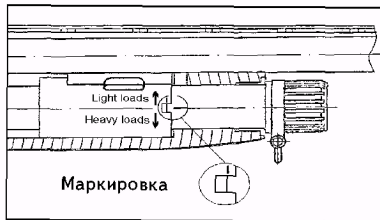


Рисунок А.5



Рисунок А.6

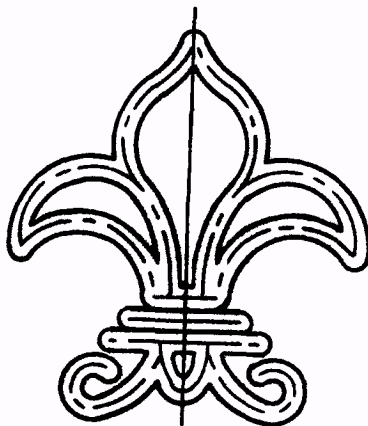


Рисунок А.7 – Клеймо “Стальная дробь”